

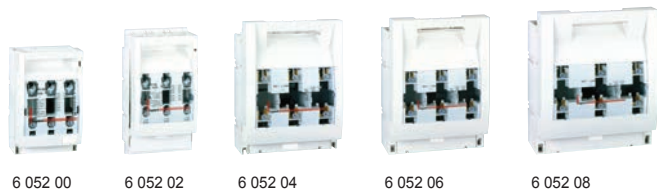
SPX

таблица выбора разъединителей с предохранителями:

Разъединители с предохранителями NH SPX							
Способ монтажа	Номинал. ток (А)	Типо-размер	Горизонтальные				
			Аппарат	Зажимы для подключения		Монтажный комплект для сборной шины 5 мм	Сигнальный переключатель
				3P	плоск.		
На рейку ┌┐	125	SPX 000	6 052 00 + 6 052 45	-	-	6 052 30	
На монтажную пластину	125	SPX 000	6 052 00	-	-	6 052 30	
	160	SPX 00	6 052 02	6 052 18	6 052 22	6 052 30	
	250	SPX 1	6 052 04	6 052 19	6 052 23	6 052 30	
	400	SPX 2	6 052 06	6 052 20	6 052 24	6 052 30	
	630	SPX 3	6 052 08	6 052 21	6 052 25	6 052 30	
На шину с шагом 60 мм	125	SPX 000	6 052 01	-	-	6 052 30	
	160	SPX 00	6 052 03	6 052 18	6 052 22	6 052 30	
	250	SPX 1	6 052 05	6 052 19	6 052 23	6 052 30	
	400	SPX 2	6 052 07	6 052 20	6 052 24	6 052 30	
	630	SPX 3		6 052 21	6 052 25	6 052 30	
Разъединители с предохранителями NH SPX							
Плавкая вставка							
Типо-размер	Номинал. ток А	Способ установки	Горизонтальные	Номинальный ток (А)			
SPX 000	125	Крепление на рейку ┌┐	6 052 00		-	-	
		60 мм	6 052 01				
SPX 00	160	На крепежную пласт.	6 052 02	25	163 18	160 18	
		60 мм	6 052 03	32	163 20	160 20	
		100 мм		35	163 22	160 22	
		185 мм		40	163 25	160 25	
				50	163 30	160 30	
				63	163 35	160 35	
				80	163 40	160 40	
				100	163 45	160 45	
SPX 1	250	На крепежную пласт.	6 052 04	125	173 50	173 50	
		60 мм	6 052 05	160	173 55	173 55	
		185 мм		200	173 60	173 60	
				250	173 65	173 65	
SPX 2	400	На крепежную пласт.	6 052 06	200	178 60	178 60	
		60 мм	6 052 07	250	178 65	178 65	
		185 мм		315	178 70	178 70	
				400	178 75	178 75	
SPX 3	630	На крепежную пласт.	6 052 08	500	181 25	181 25	
		60 мм	6 052 09	630	181 30	181 30	
		185 мм					

SPX

выключатели-разъединители с предохранителями SPX/SPX-V
монтаж на пластину или рейку DIN



Аксессуары **стр. 163**
Технические характеристики **стр. 164-166**
Размеры **стр. 165-166**

Упак.	Кат. №	Разъединители с ножевыми контактами SPX		
		<p>Соответствуют стандарту МЭК/EN 60947-3.</p> <ul style="list-style-type: none"> – обеспечивают надежное разъединение цепи под напряжением и защиту от прикосновения – состояние плавкой вставки определяется через прозрачное окошко – контроль напряжения щупом – возможность пломбирования крышки – одновременная коммутация всех полюсов, 1600 механических операций – индикация положения крышки с помощью дополнительного контакта (аксессуар) – закрепление кабельных наконечников винтами – взаимозаменяемые аксессуары для подключения <p>Возможно 4 способа подключения:</p> <ul style="list-style-type: none"> – вставными блоками с зажимами (SPX 000) – кабельными наконечниками (SPX 00-3) – плоскими выводами (входят в комплект поставки SPX 000, для SPX 00-3 в качестве аксессуара) – призматическими выводами (для SPX 00-3 в качестве аксессуара) <p>Крепление винтами на монтажную плату</p>		
		Номинальный ток I_n	Типоразмер	Подключение
1	6 052 00	125 A	000	Сечение 1,5-50 мм ²
1	6 052 02	160 A	00	С наконечником M8
1	6 052 04	250 A	1	С наконечником M10
1	6 052 06	400 A	2	С наконечником M10
1	6 052 08	630 A	3	С наконечником M12

SPX разъединители с предохранителями NH
монтаж на распределительные шины,
расстояние между точками закрепления 60 мм

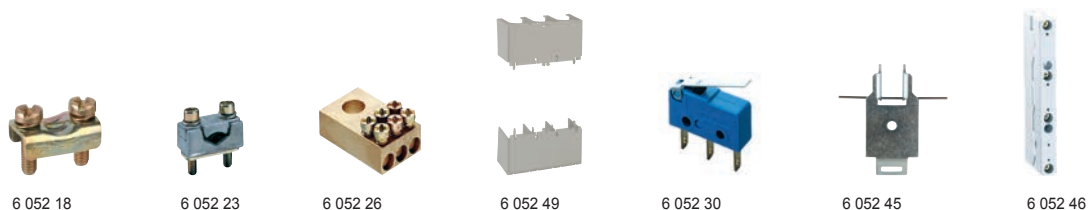


Аксессуары **стр. 163**
Технические характеристики **стр. 164-166**
Размеры **стр. 165-166**

Упак.	Кат. №	Разъединители с ножевыми контактами SPX		
		<p>Соответствуют МЭК/EN 60947-3.</p> <ul style="list-style-type: none"> – обеспечивают надежное разъединение цепи под напряжением и защиту от прикосновения – состояние плавкой вставки определяется через прозрачное окошко – визуальный контроль напряжения – возможность пломбирования крышки – одновременная коммутация всех полюсов, 1600 механических операций – индикация положения крышки с помощью дополнительного контакта (принадлежность) – закрепление кабельных наконечников винтами – взаимозаменяемые аксессуары для подключения <p>Возможно 4 способа подключения:</p> <ul style="list-style-type: none"> – вставными блоками с зажимами (SPX 000) – кабельными наконечниками (SPX 00-3) – плоскими выводами (входят в комплект поставки SPX 000, для SPX 00-3 в качестве аксессуара) – призматическими выводами (для SPX 00-3 в качестве аксессуара) <p>Крепление на распределит. шинах с шагом 60 мм:</p> <ul style="list-style-type: none"> – на шинах толщиной 5 или 10 мм для моделей SPX 000, SPX 00 – на шинах толщиной 10 мм для моделей SPX 1, SPX 2, SPX 3 – с помощью монтажного комплекта Кат. № 605 248 для моделей SPX 1 и SPX 2 возможен монтаж на шине толщиной 5 мм С отводом кабеля вверх или вниз <p>Предохранители с плоскими выводами поставляются отдельно</p>		
		Номинальный ток I_n	Типоразмер	Подключение
1	6 052 01	125 A	000	Сечение 1,5-50 мм ²
1	6 052 03	160 A	00	С наконечником M8
1	6 052 05	250 A	1	С наконечником M10
1	6 052 07	400 A	2	С наконечником M10

SPX

аксессуары



6 052 18

6 052 23

6 052 26

6 052 49

6 052 30

6 052 45

6 052 46

Упак.	Кат. №	Крепежные аксессуары		
		Зажимы для подключения		
		Для гибкой медной шины, жестких и гибких медных многожильных кабелей		
		Сечение		
		Проводник (мм ²)	Гибкая шина (мм)	Типоразмер SPX
3	6 052 18	1,5-70	12 x 10	00
3	6 052 19	70-150	18 x 7-18	1
3	6 052 20	120-240	21 x 5-19	2
3	6 052 21	150-300	25 x 7-20	3
		Зажимы для подключения шины		
		Для жестких и гибких медных и алюминиевых многожильных кабелей		
		Сечение		
		Проводник (мм ²)	Гибкая рейка (мм)	Типоразмер SPX
3	6 052 22	16-70	12 x 8	00
3	6 052 23	70-150	18 x 10	1
3	6 052 24	120-240	21 x 15	2
3	6 052 25	150-300	25 x 20	3
		Соединитель для разветвления, с 3 входами		
		Крепление винтами M8		
3	6 052 26	3 входа для проводов 1,5-16 мм ²		Типоразмер SPX 00
		Крышка для зажимов		
		Закрепляется сверху или снизу разъединителя		
		Исполнение	Типоразмер	
1	6 052 49	С монтажной пластиной	00	
1	6 052 31	Со сборной рейкой	00	
1	6 052 32	Для всех типов	1	
1	6 052 33	Для всех типов	2	

Упак.	Кат. №	Сигнальный переключатель	
1	6 052 30	Для индикации положения крышки	Типоразмер SPX
		Переключающий контакт	000, 00, 1, 2, 3
		5 А 250 В АС; 4 А 30 В DC	
		Запираемая лицевая панель	
		В закрытом положении крышка может быть заперта замком толщиной 4-7 мм	
1	6 052 37	Типоразмер SPX	1, 2, 3
		Комплект для крепления на рейку TH 35	
1	6 052 45	Для 1 разъединителя	Типоразмер SPX 000
		Суппорт для распредел. шин, расстояние между фазными проводниками 60 мм	
		Суппорт для плоских жестких медных шин размера 12, 15, 20, 25, 30 x 5-10 мм	
		Позволяют устанавливать на сборную шину разъединители SPX с промежутком 60 мм.	
		Благодаря наличию встроенной монтажной пластины возможна установка непосредственно в распределительный шкаф на несущие стойки распределительных шкафов с помощью крепежных реек	
		(модели SPX 000, 00, Кат. № 6 090 01; SPX 1, 2, 3, Кат. № 6 090 03)	
		Моменты затяжки: Md = 4 Нм	
		Необходима жесткость и прочность обеспечивается внутренними стойками	
		Максимальная температура: Tmax = 120°C	
10	6 052 46	ЗП	Типоразмер SPX 000, 00, 1, 2, 3

SPX

разъединитель с плоскими предохранителями

■ Электрические характеристики

Тип		SPX 000	SPX 00	SPX 1	SPX 2	SPX 3
Типоразмер		000	00	1	2	3
Номинальный ток I_n		125 A	160 A	250 A	400 A	630 A
Источник питания		50-60 Гц, ~/=	50-60 Гц, ~/=	50-60 Гц, ~/=	50-60 Гц, ~/=	50-60 Гц, ~/=
Номинальное напряжение U_n		690 В~ 250 В=	690 В~ 250 В=	690 В~ 440 В=	690 В~ 440 В=	690 В~ 440 В=
Напряжение изоляции U_o		800 В	800 В	800 В	800 В	800 В
Импульсное напряжение U_{imp}		6 кВ	6 кВ	6 кВ	6 кВ	6 кВ
Категория применения EN 60947-3	400 В~	AC 23 В	-	AC 23 В	AC 23 В	AC 23 В
	500 В~	AC 22 В	AC 22 В	AC 23 В	AC 23 В	AC 23 В
	690 В~	AC 21 В	AC 21 В	AC 23 В	AC 23 В	AC 23 В
	220 В=	DC 21 В, DC 22 В (100 А)	DC 21 В (160 А) DC 22 В (63 А)	DC 22 В	DC 22 В	DC 22 В
	440 В=	DC 21 В (80 А), DC 22 В (100 А)	DC 21 В (100 А)	DC 22 В	DC 22 В	DC 22 В
Макс. значение номинального тока при коротком замыкании для плавких вставок (gG/gL)		50 кА (пиковое 105 кА)	50 кА (пиковое 105 кА)	100 кА (пиковое 220 кА)	100 кА (пиковое 220 кА)	100 кА (пиковое 220 кА)
Рассеиваемая мощность на один полюс для с плоскими выводами ⁽¹⁾		12 Вт	12 Вт	23 Вт	34 Вт	48 Вт

■ Характеристики подключения

Тип		SPX 000	SPX 00	SPX 1	SPX 2	SPX 3
Закрепление с помощью кабельных наконечников	Типоразмер	-	M 8	M 10	M 10	M 12
	Момент затяжки	-	12-14 Нм	30-35 Нм	30-35 Нм	35-40 Нм
Плоское крепление для гибкой медной рейки жестких и гибких медных многожильных кабелей	Типоразмер	-	1.5-70 мм ²	70-150 мм ²	120-240 мм ²	150-300 мм ²
	Момент затяжки	-	3 Нм	5-6 Нм	6-8 Нм	6-8 Нм
Призматическое крепление жестких и гибких медных и алюминиевых многожильных кабелей	Типоразмер	С зажимами 1.5-50 мм ² .	С 3-мя выходами Кат. 6 052 26 3 x 1.5-16 мм ²	-	-	-
	Момент затяжки	4 Нм	3 Нм	-	-	-

⁽¹⁾ Номинальный ток короткого замыкания согласно стандарту DIN 43620

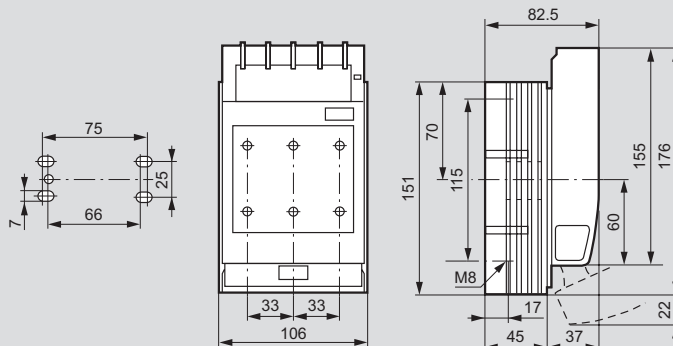
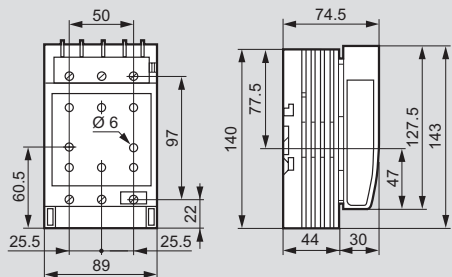
SPX

■ Размеры (мм)

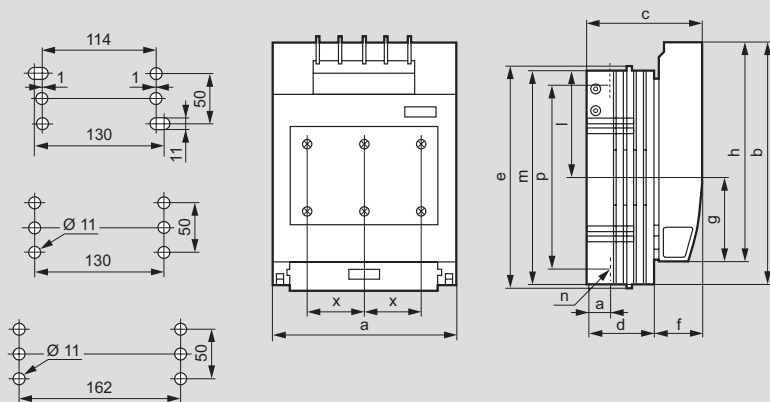
Для установки SPX на пластину

SPX 000 Кат. № 6 052 00

SPX 00 Кат. № 6 052 02



SPX 1 Кат. № 6 052 04, SPX 2 Кат. № 6 052 06, SPX 3 Кат. № 6 052 08

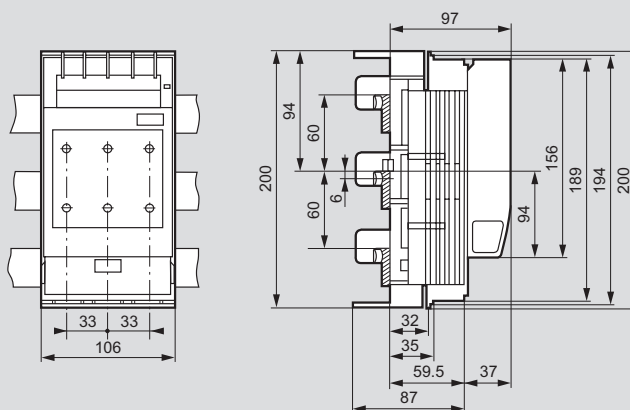
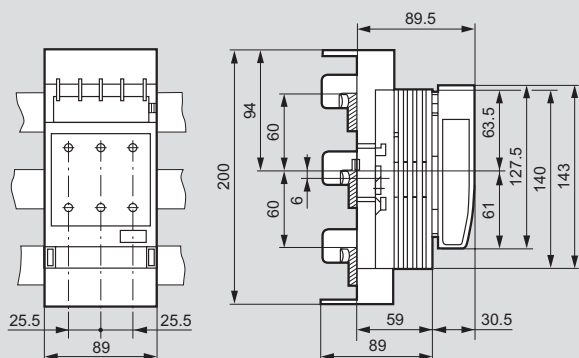


Кат. №	a	b	c	d	e	f	g	h	l	m	p	q	r	x
6 052 04	184	243	111,5	66	220	45,5	84	220	107	214,5	185	21,5	M10	57
6 052 06	210	288	128	80	-	48	92	249	124	255	210	25	M10	65
6 052 08	256	300	142,5	94,5	-	48	98,5	259	127,5	267	210	30	M12	81

Установка SPX на сборную шину с шагом 60 мм

SPX 000 Кат. № 6 052 01

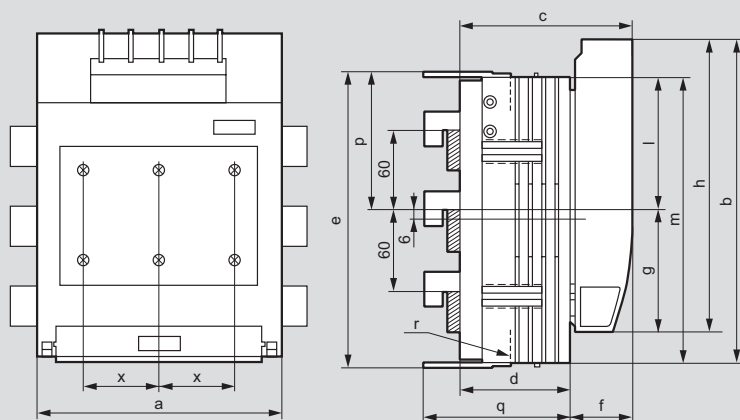
SPX 00 Кат. № 6 052 03



SPX

Размеры (мм)

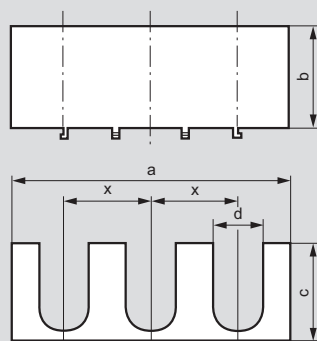
SPX 1 Кат. № 6 052 05, SPX 2 Кат. № 6 052 07



Кат. №	a	b	c	d	e	f	g	h	l	m	p	q	r	x
6 052 05	184	243	128,5	83	221	45,5	90	220	101	214,5	104,5	110,5	M10	57
6 052 07	210	288	145	97	228	48	98	249	118	255	128	124,5	M10	65

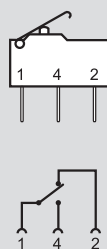
Аксессуары

Крышка для закрытия крепежных компонентов



Кат. №	a	b	c	d	x
6 052 31	105	34	46	22	33
6 052 32	182,5	68	65	33	57
6 052 33	208,5	51,5	79	43	65

Блок дополнительных контактов, Кат. № 6 052 30



Суппорт для распределительных шин, расстояние между фазными проводниками 60 мм, Кат. № 6 052 46

